

K 28.40 - 8 Ohm

Art. No. 2945



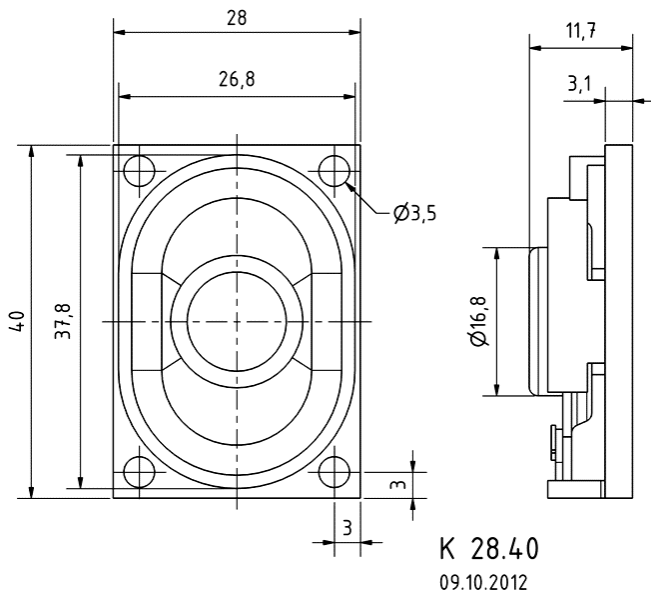
2,8 x 4 cm (1,1" x 1,6") Kleinlautsprecher mit Papier-membran und rechteckigem Kunststoffkorb. Geringe Baugröße aufgrund des Neodymantriebs. Durch das hervorragende Zusammenspiel der unterschiedlichen Komponenten wird ein sehr lineares Übertragungsverhalten erreicht. Der Anschluss erfolgt über rückseitig angebrachte Lötstellen.

2.8 x 4.0 cm (1.1" x 1.6") miniature speaker with paper cone and rectangular plastic basket. Small dimensions due to neodymium magnet. The excellent interaction between the different components achieves a very linear frequency response. Connection via soldering points on rear side.

21.09.2017

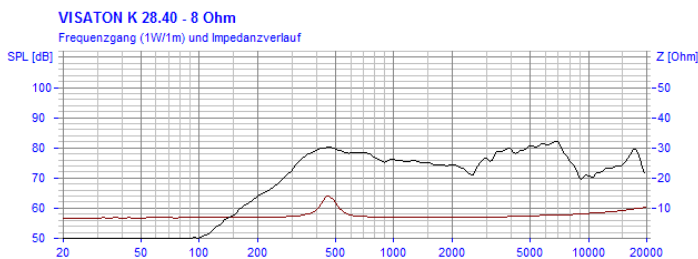
K 28.40 - 8 Ohm

Art. No. 2945



Technische Daten / Technical data

Nennbelastbarkeit Rated power	2 W
Musikbelastbarkeit Maximum power	3 W
Nennimpedanz Z Nominal impedance Z	8 Ohm
Übertragungsbereich Frequency response	230–20000 Hz
Mittlerer Schalldruckpegel Mean sound pressure level	79 dB (1 W/1 m)
Resonanzfrequenz f_s Resonance frequency f_s	450 Hz
Schwingspulen­durchmesser Voice coil diameter	14 mm
Wickelhöhe Height of winding	3 mm
Schallwandöffnung Cutout diameter	26 x 37 mm
Gewicht netto Net weight	0,014 kg
Temperaturbereich Temperature range	-20 ... 70°C



21.09.2017